



پارتیشن های اداری فرآذین

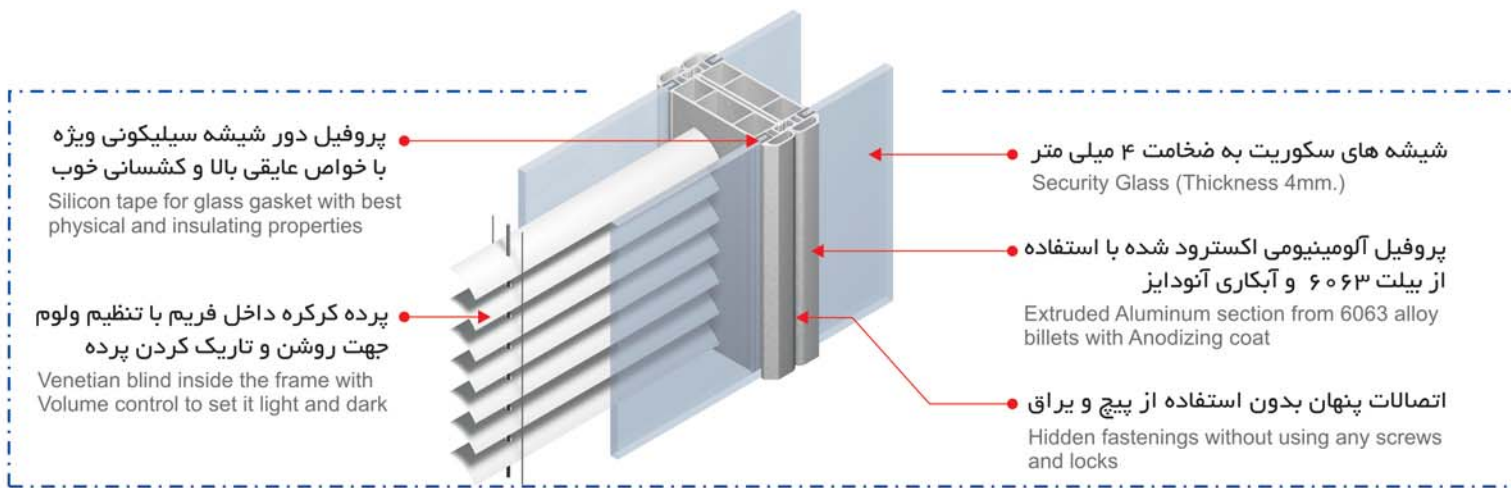


زیبا و مدرن

بادوام و ایمنی بالا

طراحی منحصر بفرد

یک سیستم با قابلیت های فراوان



فرودگاه بین المللی امام خمینی

دفتر اداری و دفتر شرکت های هواپیمایی

سالن پاولون

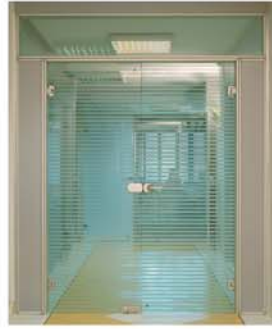
بخش برج مراقبت

دفتر اداری کنترل گذرنامه

دفتر شرکت های هواپیمایی لوفت هانزا و ایرفرانس



اجرای کانتر و گیشه



درب دولنگه



امکان قرار دادن تجهیزات الکتریکی و شبکه



ایجاد ویترین در پارتیشن



جداره های متنوع/شیشه های رنگی



درب کشویی



اجرای زاویه های 90° ~ 180°



پارتیشن تک جداره به ضخامت ۵ سانتی متر



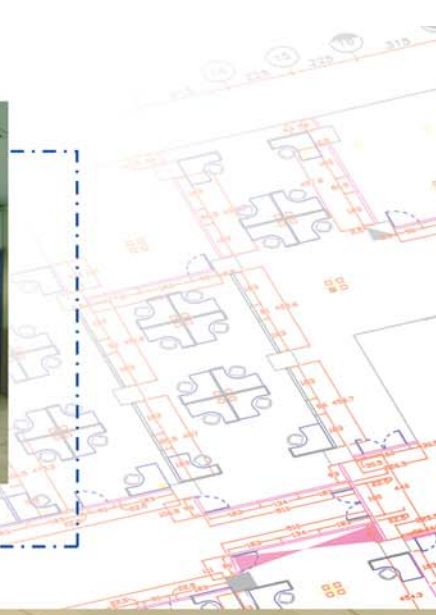
دربهای چوبی



مرکز کنترل ترافیک تهران
بخش کنترل مرکزی و مانیتورینگ

ساختمان ادارات مرکزی راه آهن
تجهیز فضاهای اداری در ۱۷ طبقه به مساحت ۲۵۵۰۰ مترمربع
یکی از بزرگترین پروژه های اداری کشور





فرودگاه مهرآباد تهران
 ترمینال های ۱ و ۲
 ترمینال ۴ و ۶ (پروازهای داخلی)
 ترمینال ۵ (حجاج)
 بخش اطلاعات پرواز
 برج مراقبت

سازمان صدا و سیما
 واحد مرکزی خبر
 واحد خبر صدا
 واحد آموزش و پژوهش
 شبکه خبر عربی العالم
 شبکه خبر PRESS TV



مزیت های سیستم پارتیشن بندی فرآذین

✔ پارتیشن ها به صورت فریم های مجزا بوده و این فریم ها در کارخانه تولید و مونتاژ می گردد بنابراین ضریب کنترل کیفی و نظارت در محل تولید افزایش یافته و فقط فریم ها و تجهیزات پس از بسته بندی و ارسال در محل پروژه نصب می شوند.

✔ استفاده از پروفیل های آلومینیومی تهیه شده از با کیفیت ترین مواد اولیه و آبرکاری آنودایز این پروفیل ها و عدم استفاده از رنگ های پوششی، باعث دوام زیاد این محصول و امکان بازیافت در آینده خواهد شد.

✔ جهت ایمنی و دوام بالا تمام شیشه های مصرف شده در پروژه ها به صورت تمام سکوریت می باشد. که این امر باعث جلوگیری از خطرات احتمالی و شکسته شدن جداره های شیشه ای می گردد.

✔ نوار استفاده شده جهت درزگیری شیشه ها از نوع پروفیل سیلیکونی با کیفیت بالا که دارای مقاومت حرارتی بسیار بالا، درصد کشسانی ۲۷۵٪، عدم تغییر شکل و بد فرم شدن در طول زمان و عایق خوب صوتی و حرارتی می باشد.

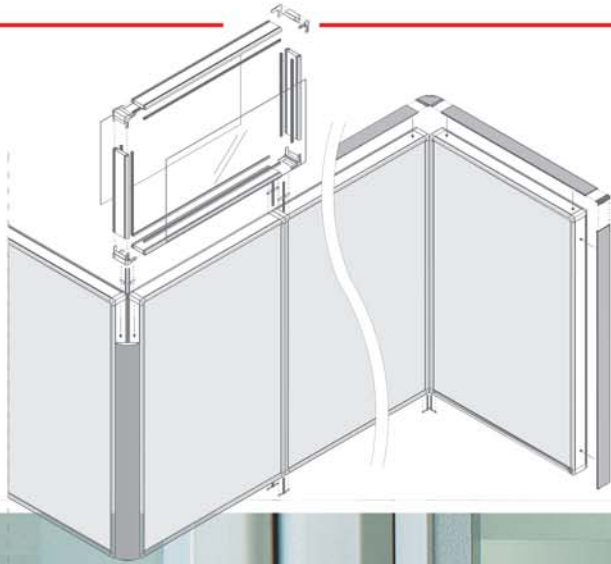
✔ درب های سیستم پارتیشن بندی فرآذین در دو تیپ تمام شیشه ای و تمام ام.دی.اف با چارچوب از جنس فریم های سیستم و قفل و دستگیره های ساخت سوئیس می باشد.

✔ اتصالات به کار رفته در سیستم پارتیشن بندی فرآذین کاملا پنهان بوده و در دو طرف پارتیشن ها هیچ گونه آثاری از پیچ و اتصالات مشاهده نمی گردد.

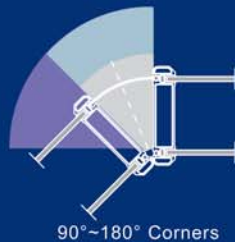
✔ با اتصالات انعطاف پذیر، در طراحی فضاهای پارتیشن بندی هیچ گونه محدودیتی در زوایای قرارگیری سیستم وجود ندارد $90^{\circ} \sim 180^{\circ}$

✔ یکی از مهمترین مزیت ها در سیستم پارتیشن بندی تری.اف، امکان کنار هم قرار دادن و ترکیب کردن پارتیشن های یک و دو جداره با ضخامت های ۵ و ۱۰ سانتی متر است.

✔ اجرای ترانکینگ در فریم ها جهت انتقال کابل ها و سیم های برق، تلفن و شبکه به همراه درب باز شو بر روی پارتیشن ها برای دسترسی به تجهیزات و سیم ها.



✔ پرده کرکره ها درون پارتیشن و در بین دو جداره شیشه به وسیله ولوم تنظیم، تاریک و روشن می گردند و چون شیشه ها به وسیله نوارهای سیلیکونی ویژه این سیستم در داخل پارتیشن ها قرار گرفته اند فضای بین دو جداره شیشه همواره کاملا ایزوله و تمیز می باشد و پرده ها هیچ گاه کثیف و نامرتب نمی گردند.





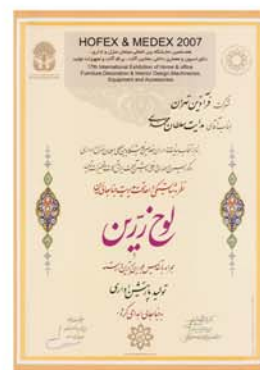
شرکت فرآذین طراح و تولید کننده سیستم های اداری در سال ۱۳۸۵ موفق شد با تلاش و نوآوری اعضای شرکت در طرحی خلاقانه و منحصر بفرد سیستم پارتیشن بندی دو جداره خود را به بازار معرفی نماید که خوشبختانه از ابتدای تولید مورد تایید و استقبال معماران، طراحان داخلی و دست اندرکاران صنعت ساختمان واقع گردید. پارتیشن های دو جداره فرآذین با طرح نوین سازه، کیفیت بالا و مشخصات فنی خاص در طراحی و تولید به صورت فریم های مجزا با اتصالات مخصوص و نصب آسان تحول جدیدی در طراحی و تولید سیستم های پارتیشن بندی ایجاد کرده است که تاکنون نمونه مشابهی نداشته است.



طرح انحصاری و دارای گواهی ثبت اختراع به نام شرکت فرآذین





برترین در رسته تولید پارتیشن های اداری در هفدهمین نمایشگاه بین المللی Hofex & Medex 2007



مبلمان و پارتیشن های مدرن اداری

فرآذین

info@Farazin.co.ir 
www.Farazin.co.ir 

۸۸۵۰۵۲۰۳-۸۸۷۳۳۲۷۱ 
۸۸۷۳۵۹۰۴ 

تهران / خیابان قائم مقام فراهانی /
پلاک ۱۳۹ / طبقه اول

مشهد / ۷۲۷۹۱۰۰-۰۵۱۱

شیراز / ۸۳۱۲۰۰۰-۰۷۱۱

اصفهان / ۵۳۱۴۲۵۴-۰۳۱۱
۰۹۱۳-۳۲۵۴۷۴۱